

# SMS OUTPUT CONTROL

Con questo programma è possibile comandare lo stato di 5 relay (acceso o spento) connessi alle 5 uscite presenti nella DM Board ICS attraverso l'invio di un messaggio (il programma è rilasciato ad esclusivo utilizzo didattico).

Una volta alimentata DMBOARD ICS, quest'ultima automaticamente cercherà di connettersi alla linea GSM. Durante questo periodo di tempo (circa 30 secondi), la scheda non sarà in grado di ricevere messaggi. La segnalazione dell'avvenuta connessione alla linea GSM avverrà con l'accensione del led posto sulla DMBOARD ICS. Se invece avviene qualche problema di connessione, il led posto sulla DMBOARD ICS inizierà a lampeggiare.

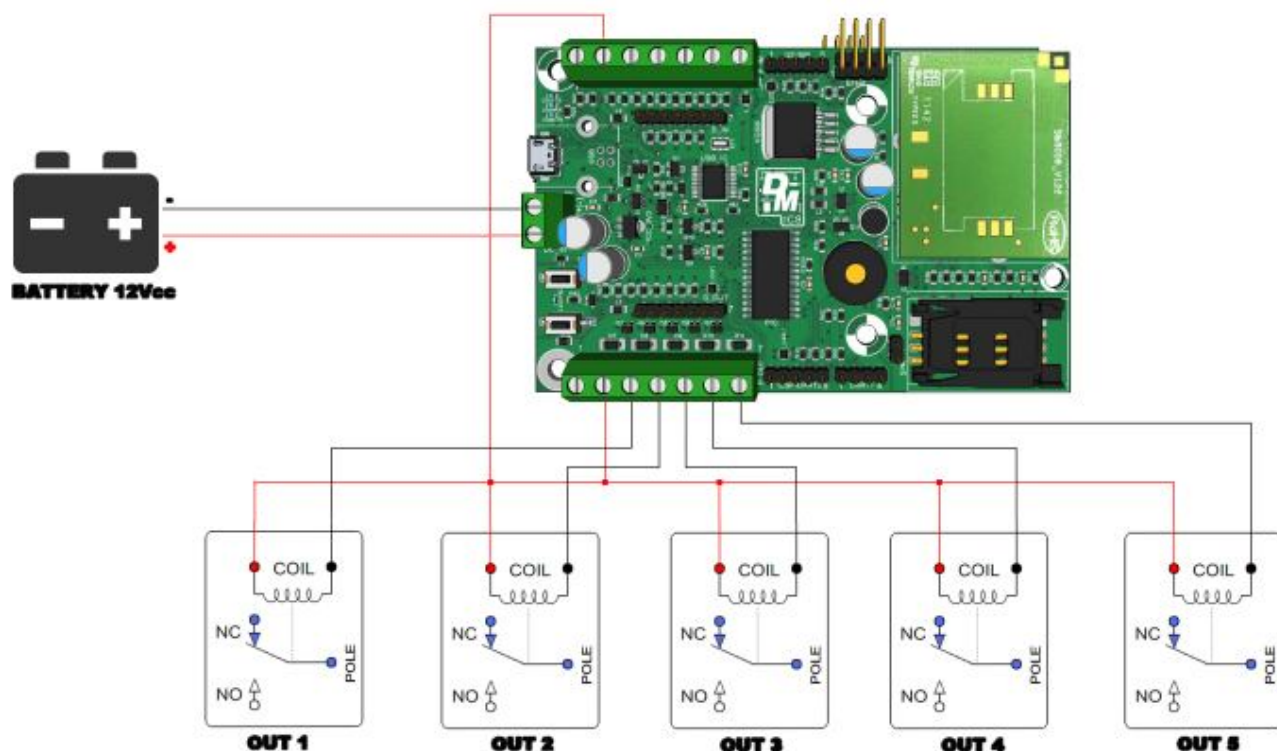
**Si ricorda che per il funzionamento di questo programma deve essere inserita nella DM Board ICS una SIM a contratto o ricaricabile e deve essere disabilitata la richiesta del PIN all'accensione.**

## COMANDI SMS PER IL CAMBIO DELLO STATO DELLE USCITE

<b>ON1</b>	accensione relè 1
<b>ON2</b>	accensione relè 2
<b>ON3</b>	accensione relè 3
<b>ON4</b>	accensione relè 4
<b>ON5</b>	accensione relè 5
<b>OFF1</b>	spegnimento relè 1
<b>OFF2</b>	spegnimento relè 2
<b>OFF3</b>	spegnimento relè 3
<b>OFF4</b>	spegnimento relè 4
<b>OFF5</b>	spegnimento relè 5

E' necessario quindi inviare un messaggio al numero della SIM inserita nella DM Board ICS con uno dei comandi sopra riportati per decidere lo stato di ogni relay.

## SCHEMA DI COLLEGAMENTO DEI RELAY ALLA SCHEDA



Naturalmente sul contatto NO (normalmente aperto) o NC (normalmente chiuso) di ogni relay può essere applicato ad esempio un termostato, un motore, una lampadina, ecc.

### LISTA COMPONENTI

NUMERO COMPONENTI	DESCRIZIONE COMPONENTE	PRODUTTORE	CODICE PRODUTTORE	CODICE RS-COMPONENTS
4	Relay 12Vcc 2 contatti di scambio (DPDT)	FINDER	40.52.7.012.0000	351-572
5	Zoccoli per relay	FINDER	95.75.SMA	272-3137